



TSP Series

小型のケミカル移送用 汎用定量ポンプ

ソレノイド駆動式薬液注入用ポンプTSPシリーズは、小型・軽量で微量注入に最適な、ダイヤフラムポンプです。汎用性の高いPVC仕様から、強酸・アルカリ・高粘度・滅菌専用モデルと、幅広いラインナップを揃えています。



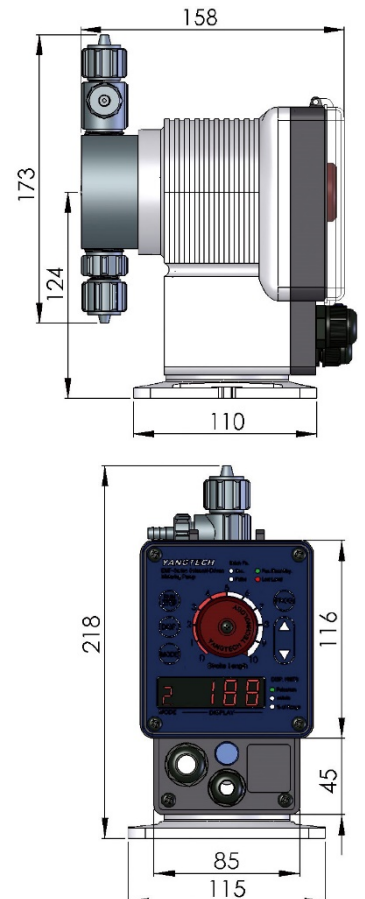
商品は、ケーブル 2m が付属します。注意) 端子台仕様はございません。



仕様

	吐出圧力	TSP-60	TSP-100	TSP-200
最大吐出量 (ml/min)	0.2 MPa	60	100	200
	0.35 MPa	50	80	160
	0.7 MPa	40	60	-
	1.0 MPa	35	-	-
ストロークスピード	1~200 (Pulse/min)			
運転表示	「Pulse/min」 「ml/min」 「% of Range」			
接続ホースサイズ	AC/BS/CL	φ6×φ11		
	AF	φ8×φ10		
	VS	-	φ9×φ15	
移送可能粘度	AC/BS/AF	100 (mPa)		
	VS	800 (mPa)		
移送可能温度	0~40℃			
耐環境性能	IP65 相当 (IEC)			
電源仕様	単相 100~240V (50/60Hz) 消費電力 25W			
電源ケーブル	ケーブル(5芯) 2m			
信号入力(標準)	無電圧接点信号入力による、ポンプの停止			
標準付属品	AC/BS	フット弁×1個、ネジセット(一式)		
	CL	サイホン止めチャッキ弁×1個、ネジセット(一式)		
	AF	ネジ式ホース継手×1個、ネジセット(一式)		
	VS	-	ネジセット	

外形寸法 (PVC タイプ)

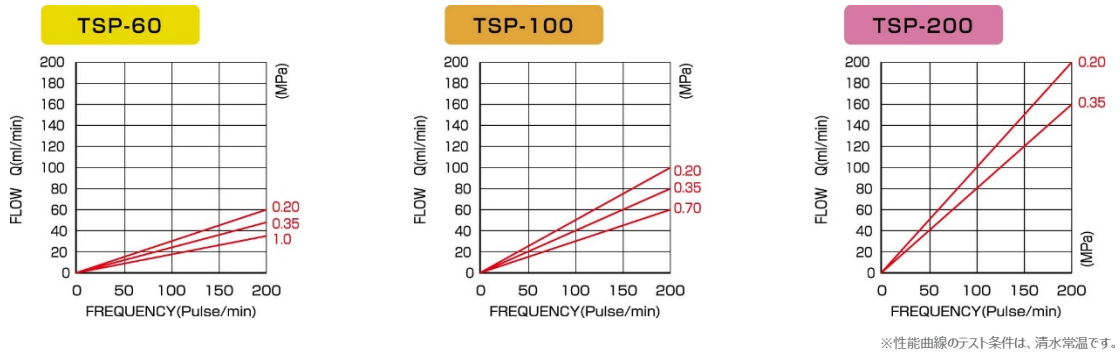




Material lineup

様々な用途に対応するケミカルポンプ

性能曲線



型式コード

TSP - 60 - AC - S
A B C D

- A=ポンプシリーズ
- B=流量コード
- C=材質コード
- D=オプションコード S：標準仕様

材質コード	AC	BS	AF	VS
主な用途	酸性液	アルカリ液	強酸・強アルカリ	粘性液
ポンプヘッド	PVC	PVC	PTFE	PVC
バルブボール	Ceramic	Ceramic	Ceramic	SUS316
バルブシート	Viton	EPDM	PTFE	PVC
O-リング	Viton	EPDM	PTFE	Viton
ダイヤフラム	PTFE			

接液部ラインナップ



滅菌・殺菌用ポンプ
次亜塩素酸ソーダ専用

専用アクリルヘッドの採用で、ガスロックによる注入トラブルを改善したモデル。

対応ホース径：φ6×φ11

【標準付属品】
サイホン止めチャッキ弁×1個

【オプション品】
・フート弁



強酸・強アルカリ対応
PTFE仕様

PTFE材質の採用で、ほとんどの薬液に対応するモデル。

対応ホース径：φ8×φ10

【標準付属品】
ネジ式ホース継手×1個

【オプション品】
・サイホン止めチャッキ弁
・フート弁



高粘度液専用ポンプ
スプリング付き逆止弁仕様

バルブシートにスプリングを内蔵し、高粘度液に対応した、薬中ポンプです。標準モデルでは対応できない100cp以上の高粘度液にご使用できます。

※粘度条件：800cpまで

対応ホース径：φ9.5×φ15

【オプション品】
・フート弁

注意) 本製品は、全ての薬品に対して、ご使用の安全を保障するものではありません。
 材質に関する耐久性が確認できない場合は、販売店までご相談ください。

- 製品の仕様その他を、予告無く変更する場合がございます。詳しくは販売店まで、お問合せください
- TSP シリーズには、ホースが標準付属していません。お客様にて、別途ご手配をお願いいたします。