



SMP Series

モーター駆動式のケミカル定量ポンプ

モーター駆動式ポンプSMPシリーズは、信頼性の高いインダクションモーターを採用した、定量ポンプです。
水処理・工業排水処理システム、農業用液肥システム、理化学実験用、幅広い用途でご使用頂けます。



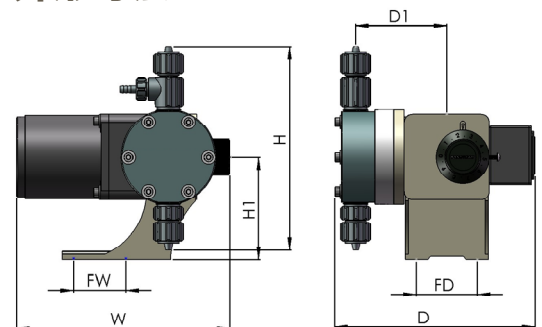
電源接続は、端子台仕様になります



仕様

規格名		SMP-7060		SMP-7030		SMP-7015		SMP-8020		SMP-8015	
		60	50	60	50	60	50	60	50	60	50
1. 最大輸出能力 (mL/min) (清水 25°C)	0.0	150	125	350	290	750	625	1000	800	1400	1150
	0.1	150	125	350	290	740	615	950	760	1320	1080
	0.3 MPa	150	125	340	280	730	605	890	700	1240	1000
	0.5	150	125	330	275	720	595	830	650	-	-
	1.0	145	120	320	265	-	-	-	-	-	-
2. 最高輸出圧力 (MPa)		1.0		0.8		0.4		0.5		0.35	
3. ストローク (mm)				4.0				4.5			
4. ストローク回数 (pulse/min)		30	25	90	75	120	100	90	75	120	100
5. ダイアフラム直径 (mm)		69				79					
6. 吸込み・吐出し口継手		ホース継手 (AC/BS) φ8.0*φ13.0 (mm) (VS) F φ9.5*φ15.0 (mm) (AF) φ8.0*φ10.0 (mm)				ホース継手 (AC/BS/VS) F φ9.5*φ15.0 (mm) (AF) φ8.0*φ10.0 (mm)					
7. 電源		100V/φ1/50, 60Hz 200V/φ3/50, 60Hz/25W				100V/φ1/50, 60Hz 200V/φ3/50, 60Hz/40W					
8. 重量 (Kg)		PVC		3.9				5.9			

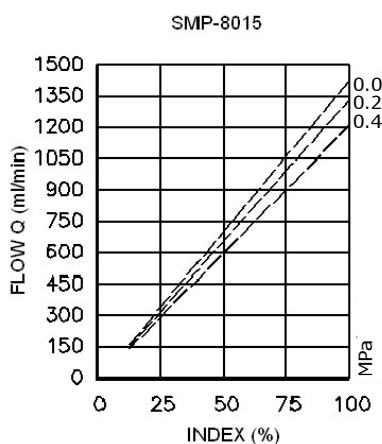
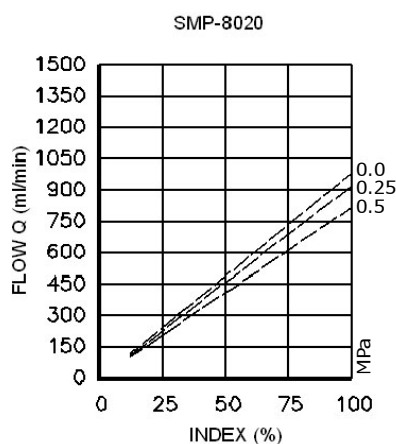
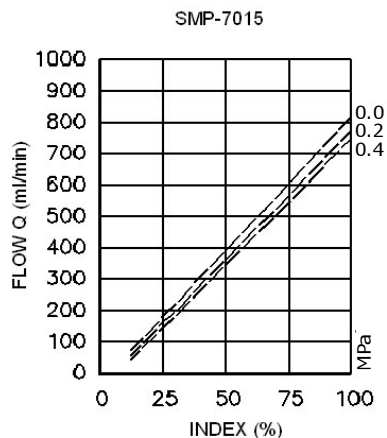
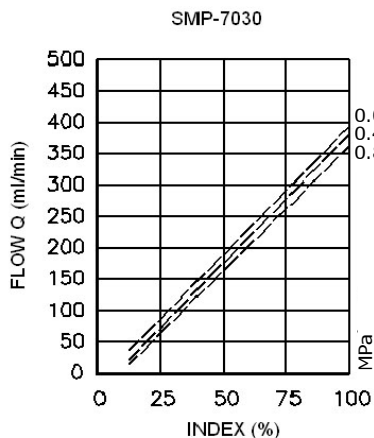
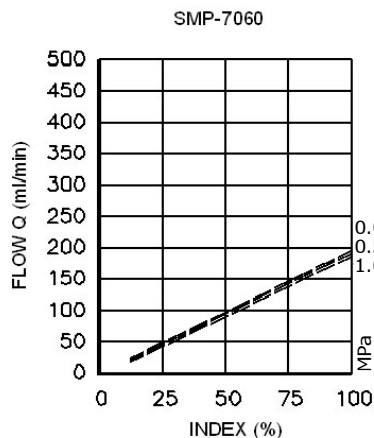
外形寸法



上記の図は、SMP-70 シリーズです。
80 シリーズには、上記のエア抜き継手はございません。

型式	W	H	D	H1	FW	FD	D1
SMP-7060	214	190	191	95	50	56	80
SMP-7030							
SMP-7015	200						
SMP-8020	249	198	208	110	73	63	95
SMP-8015	234						

性能曲線



試験条件
 温度：25℃
 電源：単相200V/60HZ
 流体：水
 注意) 50Hzにてご使用時は
 性能曲の5/6の流量

型式コード

SMP - 80 15 - AC H - 23

A B C D E F

- A=ポンプシリーズ
- B=ダイヤフラム直径(70=φ70mm: 80=φ80mm)
- C=減速比率(15=15:1 / 20=20:1 / 30=30:1 / 60=60:1)
- D=材質コード
- E=接続仕様 (H=ホース接続 / U=ユニオン接続)
- F=電源規格 (23=200Vφ3、11=100Vφ1)

材質コード	AC	BS	AF	VS
主な用途	酸性液	アルカリ液	強酸・強アルカリ	粘性液
ポンプヘッド	PVC	PVC	PTFE	PVC
バルブボール	Ceramic	Ceramic	Ceramic	SUS316
バルブシート	Viton	EPDM	PTFE	PVC
O-リング	Viton	EPDM	PTFE	Viton
ダイヤフラム	PTFE			

70 シリーズ



80 シリーズ



端子BOX



流量調整ダイヤル

