



新商品 Dosing Pump Series

コストパフォーマンスに優れた、ダイヤフラム式のケミカル薬注ポンプ

DFDポンプ

水処理・工業排水処理システム、農業用液肥システム、理化学実験用、幅広い用途でご使用頂けます。

ソレノイド駆動ポンプ DFD シリーズ

産業用で幅広く採用されている、ソレノイド(電磁)駆動式の定量ダイヤフラムポンプです。

水処理薬品全般の産業機械用ポンプや、ラボ試験用の薬注ポンプとして、幅広い用途にご使用頂けます。



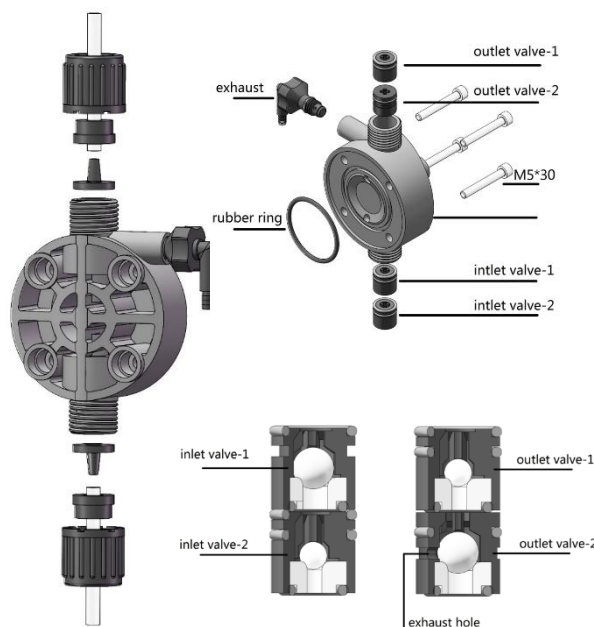
DFDポンプ

項目	DFD-01-07-M-PPVC		DFD-02-07-M-PPV-C		DFD-06-05-M-PPV-C	
	60	50	60	50	60	50
最大輸出能力 (mL/min)	16		33		100	
最高輸出圧力 (MPa)	0.7		0.7		0.5	
ストローク回数 (pulse/min)	120				180	
接液部材質	ポンプヘッド P P (ポリプロピレン)					
	ダイヤフラム P T F E					
	バルブシート P T F E					
	バルブボール セラミック					
	パッキン A F L A S					
電源	AC100V 30W		AC100V 30W		AC100V 40W	
接続ホースサイズ	φ4.0*φ6.0 (mm)					
電源ケーブル	アース付き電源コンセント付きケーブル 1.2m					
駆動方式	ソレノイド駆動					
使用環境	屋内・0~40℃(凍結無きこと)					
製品重量 (Kg)	2.0					
付属品	ホース (1.5m) ・フィート弁・サイホン止めチャッキ弁					

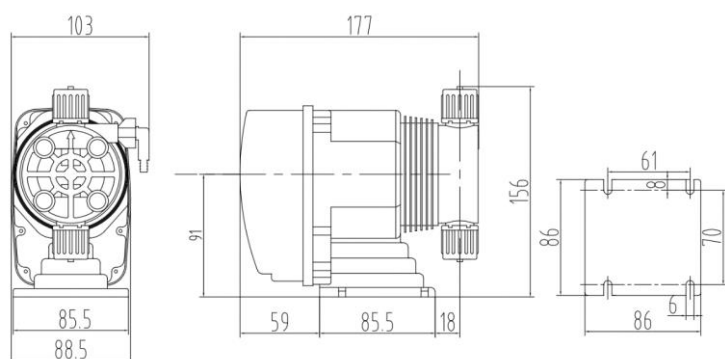
付属品



ポンプ部構

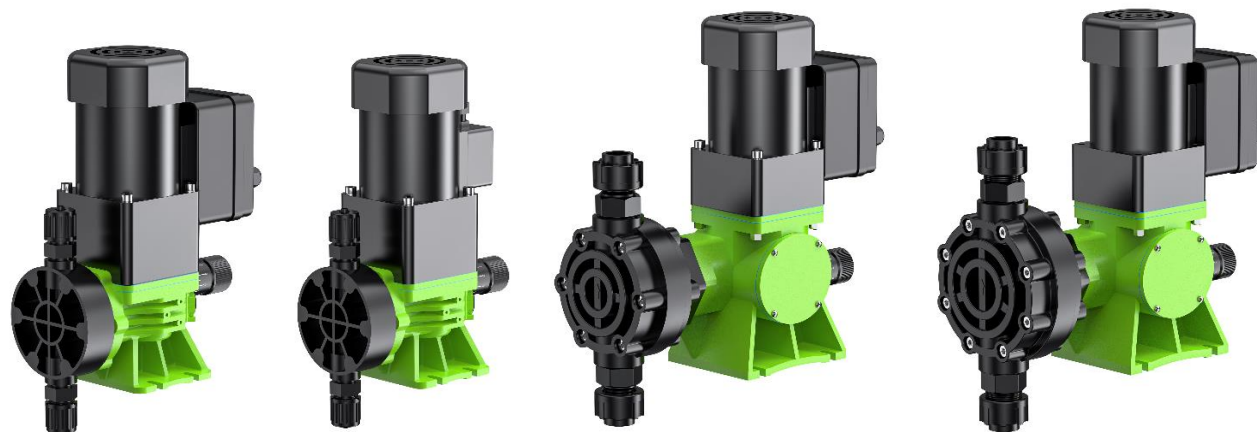


外形寸法図



モーター駆動ポンプ E シリーズ・NDJS シリーズ

モーター駆動式薬注ポンプ (E・NDJS) は、連続した薬品薬注求められるシステム構築に、耐久性に優れた定量ポンプです。



E-90/1.0

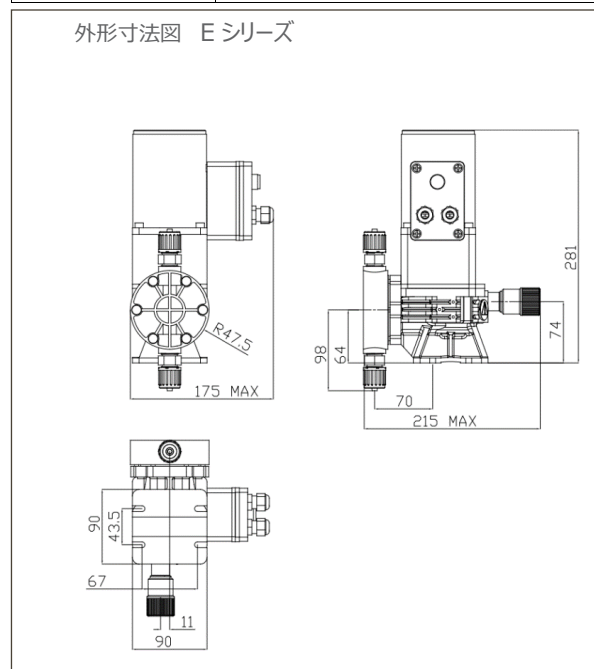
E-15/0.8

NDJS-60/0.4

NDJS-150/0.25

項目	E-09/1.0-PPA-C		E-15/0.8-PPA-C		E-30/0.6-PPA-C		NDJS-60/0.4-PVT		NDJS-100/0.4-PVT		NDJS-150/0.25-PVT		
	60	50	60	50	60	50	60	50	60	50	60	50	
最大輸出能力 (mL/min)	180	150	300	250	600	500	1200	1000	2000	1600	3000	2500	
最高輸出圧力 (MPa)	1.0		0.8		0.6		0.4		0.25				
ストローク回数	54		90				104		130				
ストローク長 (mm)	2				4		5		8		5		
ダイヤフラム径	70						90		105				
接液部材質	ポンプヘッド	PP (ポリプロピレン)						PVC					
	ダイヤフラム	PTFE											
	バルブシート	PTFE											
	バルブボール	セラミック											
	パッキン	AFLAS											
電源	単相 100V 又は三相 200V												
接続仕様	φ6×φ11 (mm) ホース接続						VP16 ユニオン接続						
電源	単相 100V 又は三相 200V												
モーター出力	40W						60W						
使用環境	屋内・0~40℃ (凍結無きこと)												
付属品	ホース (1.5m) ・ フィート弁 ・ 吐出ノズル						VP16 ユニオンソケット						

外形寸法図 E シリーズ



外形寸法図 NDSJ シリーズ

